

諸届申込書一覧表

MICROWAVE EXHIBITION 2015

- 書類提出についてのお願い
- 各書類は、提出期限を厳守してください。
遅れた場合、受けられない場合もあります。
 - 提出の際には、自社控用のコピーを必ず保管してください。
 - 書類提出後の内容変更は、各提出先に連絡し、訂正のうえ、再提出してください。
ただし、提出期間経過後の変更は、受けられない場合もあります。

No.	提出書類	対象者	参照頁	提出期限	提出先
1	出展社・作業員バッチ申込書	全出展社	5ページ	10月23日 (金)	株式会社オープンハウス /マイクロウェーブ展工事事務局 〒108-0023 東京都港区芝浦2-16-7 TEL 03-5730-1508 FAX 03-5730-4861 E-MAIL mwe@awavillage.co.jp
2	装飾施工会社登録書	全出展社	10ページ		
3	アンカーボルト申請書	希望出展社	13ページ		
4	電気使用確認・電気工事申込書	全出展社	14ページ		
5	照明器具申込書	希望出展社	14ページ		
6	オプション装飾申込書	希望出展社	15ページ		
7	小間内清掃申込書	希望出展社	15ページ		
8	通信回線工事申込書	希望出展社	15ページ		
9	危険物持込許可申請書	希望出展社	16ページ		
10	展示会案内状申込書	希望出展社	17ページ	9月18日 (金)	MWE 2015 / マイクロウェーブ展2015事務局 /株式会社リアルコミュニケーションズ 〒270-0034 松戸市新松戸1-409 新松戸Sビル3F TEL 047-309-3616 FAX 047-309-3617 E-MAIL mweapmc@io.ocn.ne.jp
11	共通飲食券申込書	希望出展社	18ページ	10月23日 (金)	パシフィコ横浜 ビジネス&サービスセンター 〒220-0012 横浜市西区みなとみらい1-1-1 パシフィコ横浜 展示ホール2F TEL 045-222-1034 FAX 045-222-1082
12	弁当申込書	希望出展社	19ページ	11月13日 (金)	株式会社神奈川クッキングサービスセンター 担当:須田・竹原 〒221-0036 横浜市神奈川区千若町1-3 TEL 045-594-6340 FAX 045-594-6371

送付先 株式会社オープンハウス FAX 03-5730-4861

Microwave Exhibition 2015

提出期限 10月23日(金)	出展社・作業員バッチ申込書 提出の際には必ずコピーをとり、控えとして保管してください。	No.1
全出展社		

株式会社オープンハウス 行

提出日 2015年 月 日

出展会社名		小間番号	
住所	〒		
電話番号		FAX番号	
部署名		担当者名	

下記の通り申込みをいたします。

出展社バッチ	枚
--------	---

※出展社バッチ
出展社は、開催中と搬入・搬出時に入場できる「出展社バッチ」を着用してください。

作業員バッチ	枚
--------	---

※作業員バッチ
搬入・搬出時に会場内で作業に従事する方は、「作業員バッチ」を着用してください。
ただし開催中は入場できません。

※車両搬入・搬出許可証
「車両搬入・搬出許可証」は巻末に添付の用紙を必要枚数コピーしてご使用ください。

通信欄

Microwave Exhibition 2015		
提出期限 10月23日(金)	装飾施工会社登録書	No.2
全出展社	提出の際には必ずコピーをとり、控えとして保管してください。	

株式会社オープンハウス 行 提出日 2015年 月 日

出展会社名			小間番号	
住 所	〒			
電話番号		FAX番号		
部署名		担当者名		

下記の通り登録をいたします。

■該当する項目に○をつけて下さい。※全出展社必ずご記入ください。

①基本小間のパラペット(必要 ・ 不要)


②社名板 (必要 ・ 不要)

※基本小間には1社につき1枚社名板がつきますが、追加で社名板をご希望の場合は「オプション装飾申込書NO.6-4」にてお申込みください。

■いずれかを選択してください。

①基本小間のみで展示を行いません。

②事務局に装飾施工を依頼します。

③自社で装飾施工会社を選定し、工事を行います。
 ※上記で③を選択した場合、必ず下記の登録欄に記入してください。

広告代理店			
会社名			
住 所	〒		
電話番号		FAX番号	
部署名		担当者名	

装飾施工会社			
会社名			
住 所	〒		
電話番号		FAX番号	
部署名		担当者名	

通信欄

Microwave Exhibition 2015

提出期限 10月23日(金)	アンカーボルト申請書 提出の際には必ずコピーをとり、控えとして保管してください。	No.3
希望出展社		

株式会社オープンハウス 行

提出日 2015年 月 日

出展会社名		小間番号	
住所	〒		
電話番号		FAX番号	
部署名		担当者名	

下記の通り申込みをいたします。

使用アンカーボルト	
サイズ(直径)	本数
8mm	本
10mm	本
12mm	本

- アンカーボルト打設費として1本につき¥1,620(税込)は各出展社の負担となります。
- 申請書提出の際にはアンカーボルト打設場所を示した施工図面も添付してください。
- アンカーボルトをご使用にならなかった場合は事務局へご返却ください。
ご返却分についてはアンカーボルト打設費はご請求いたしません。
- アンカーボルトの打設にあたり、「出展マニュアル」の使用条件、作業要領を厳守して工事を行ってください。
違反した場合は、相当の損害賠償金をいただきますのでご注意ください。

アンカーボルト打設費の請求先 ※上記申込者名と異なる場合、ご記入ください。

請求先			
住所	〒		
電話番号		FAX番号	
部署名		担当者名	

通信欄

Microwave Exhibition 2015

提出期限 10月23日(金)	<h2 style="margin: 0;">電気使用確認・電気工事申込書</h2> <p style="font-size: small; margin: 5px 0;">提出の際には必ずコピーをとり、控えとして保管してください。</p>	<h1 style="margin: 0;">No.4</h1>
全出展社		

株式会社オープンハウス 行 提出日 2015年 月 日

出展会社名			小間番号	
住所	〒			
電話番号		FAX番号		
部署名		担当者名		

下記の通り申込みをいたします。

■いずれかを選択して下さい。※全出展社必ずご記入ください。

①基本小間の電気設備(1小間につき1.0kW(100V)コンセント)のみを利用します。

②事務局に電気工事を依頼します。

③自社で工事会社を選定し、電気工事を行います。

※上記で③を選択した場合、必ず下記の欄に記入してください。

※上記で③を選択した場合、開閉器での引き渡しとなり、コンセントは付きません。



電気工事会社

会社名			
住所			
電話番号		FAX番号	
部署名		担当者名	

※原則として電気幹線工事料・電気使用料は展示会終了後、出展社宛にご請求いたします。
ご請求先に変更がある場合は、下記通信欄にご請求先を記入してください。

■基本設備として1小間あたり1.0kW(100V)が含まれます。基本設備を含み、必要な電気容量の合計を記入してください。
展示会終了後、出展社様宛にご請求いたします。

単相100V	
出展小間数()小間×1kW	kW 基本設備
追加申込み電気容量	kW ×**¥13,500-
合計電気容量	kW

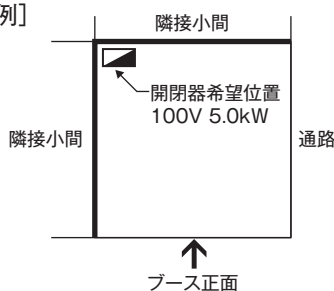
※上記金額(税込)は幹線工事(¥10,800-)と電気使用料(¥2,700-)の合計額です。

単相200V	
追加申込み電気容量	kW ×**¥13,500-
三相200V	
追加申込み電気容量	kW ×**¥13,500-

※上記金額(税込)は幹線工事(¥10,800-)と電気使用料(¥2,700-)の合計額です。

小間内開閉器の設置位置 ※必ずご記入下さい。

[記入例]



通信欄

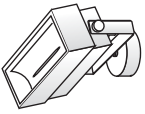

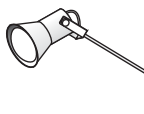



Microwave Exhibition 2015

提出期限 10月23日(金)	<h1>照明器具申込書</h1> <p>提出の際には必ずコピーをとり、控えとして保管してください。</p>	<h2>No.5</h2>
希望出展社		

株式会社オープンハウス 行 提出日 2015年 月 日

出展会社名				小間番号	
住所	〒				
電話番号			FAX番号		
部署名			担当者名		

下記の通り申込みをいたします。

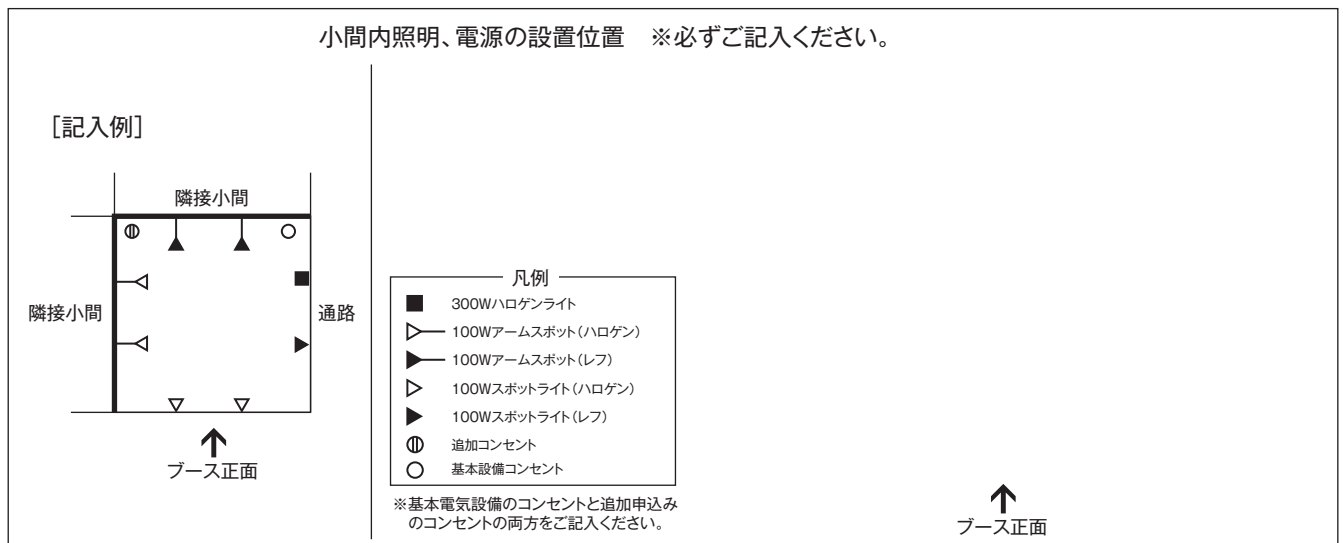
300Wハロゲンライト  ¥6,480	100Wアームスポット (ハロゲン球)  ¥5,400	100Wアームスポット (レフ球)  ¥3,240	100Wスポットライト (ハロゲン球)  ¥5,400	100Wスポットライト (レフ球)  ¥3,240	追加コンセント(2口)  ¥3,240
--	--	--	---	--	--

※配線工事費 照明器具を申し込みいただいた場合、1kWごとに別途配線工事費(1kW/¥6,480)が加算されます。(kW数は小数点以下切り上げ)

※上記金額は消費税等を含めた金額です。

No.	品名	価格	数量	事務局記入欄
01	300Wハロゲンライト	¥6,480		
02	100Wアームスポット(ハロゲン球)	¥5,400		
03	100Wアームスポット(レフ球)	¥3,240		
04	100Wスポットライト(ハロゲン球)	¥5,400		
05	100Wスポットライト(レフ球)	¥3,240		
06	追加コンセント(2口)	¥3,240		
07	配線工事費	¥6,480	kW	

小間内照明、電源の設置位置 ※必ずご記入ください。



通信欄

Microwave Exhibition 2015

提出期限 10月23日(金)	オプション装飾申込書 提出の際には必ずコピーをとり、控えとして保管してください。	No.6-1
希望出展社		

株式会社オープンハウス 行

提出日 2015年 月 日

出展会社名		小間番号	
住所	〒		
電話番号		FAX番号	
部署名		担当者名	

下記の通り申込みをいたします。

No.	品名	価格	数量	事務局記入欄
床工事				
01	パンチカーペット No.()	¥17,280	小間	
受付カウンター				
02	受付カウンターA w900×d450×h800 (中棚付き)	¥6,480		
03	受付カウンターB w650×d450×h900 (中棚付き)	¥10,800		
ラウンジセット				
04	ラウンジセットA	¥10,800		
05	ラウンジセットB	¥38,340		
カフェセット				
06	カフェセットA	¥28,944		
07	カフェセットB (ブルー)	¥29,376		
08	カフェセットC (シルバー)	¥29,376		
09	カフェセットD (ナチュラル)	¥31,104		
10	カフェセットE (ブラック)	¥29,376		
ハイカウンターセット				
11	ハイカウンターセットA テーブルサイズ w1,800×d650×h1,000	¥59,616		
12	ハイカウンターセットB テーブルサイズ w1,800×d515×h1,000	¥55,296		
13	ハイカウンターセットC (ナチュラル)	¥23,328		
14	ハイカウンターセットD (レッド)	¥22,032		
15	ハイカウンターセットE (ブラック)	¥22,032		
ユニットカウンター				
16	ユニットカウンターA w1,200×d600×h800	¥10,800		
17	ユニットカウンターB w1,200×d600×h940 (中棚付き)	¥10,800		
18	ユニットカウンターC w1,500×d600×h800	¥10,800		
19	ユニットカウンターD w1,500×d600×h940 (中棚付き)	¥12,960		
20	ユニットカウンターE w1,600×d700×h700 (中棚付き)	¥12,960		
21	ユニットカウンターF w1,800×d700×h800 (中棚付き)	¥17,280		
ショーケース				
22	ショーケース w1,500×d600×h920	¥25,920		
23	ショーケース w600×d600×h920	¥21,600		
24	ショーケース(コーナー用) w1,450×d600×h920	¥25,920		

※巻末ページ「オプション装飾カタログ」をご参照ください。

※上記金額は消費税等を含めた金額です。

通信欄

Microwave Exhibition 2015

提出期限 10月23日(金)	オプション装飾申込書 提出の際には必ずコピーをとり、控えとして保管してください。	No.6-2
希望出展社		

株式会社オープンハウス 行

提出日 2015年 月 日

出展会社名		小間番号	
住所	〒		
電話番号		FAX番号	
部署名		担当者名	

下記の通り申込みをいたします。

No.	品名	価格	数量	事務局記入欄
カウンターチェア				
25	カウンターチェアA SH430	¥4,320		
26	カウンターチェアA SH500	¥4,320		
27	カウンターチェアA SH600	¥4,320		
28	カウンターチェアA SH700	¥4,320		
29	カウンターチェアB SH500	¥3,024		
30	カウンターチェアB SH600	¥3,024		
31	カウンターチェアB SH700	¥3,024		
チェア				
32	パイプイス	¥648		
33	スタッキングチェア(ブルー・ホワイト・シルバー・ブラック)	¥2,592		
サインスタンド				
34	サインスタンドA φ310×h660~1,200	¥6,480		
35	サインスタンドB w500×d430×h920~h1,440	¥4,320		
36	サインスタンドC w416×d471×h1,070~1,750	¥6,480		
37	LEDライトパネル(A1サイズ用)w635×h882×t20 消費電力34W	¥21,600		
貴名受				
38	貴名受A	¥1,728		
39	貴名受B	¥2,160		
40	貴名受C	¥4,320		
カタログスタンド				
41	卓上カタログスタンド A4縦サイズ 3段	¥1,728		
42	カタログスタンド A4縦サイズ 12段	¥5,184		
その他				
43	シングルハンガー	¥2,592		
44	ハンガー	¥130		
45	スチール棚 w900×d450×h1,800	¥6,480		
46	白布(防災) w2,200×1,000	¥1,296		
植栽				
47	植木 大鉢	¥3,780		
48	植木 小鉢(グリーン・花)	¥1,080		

※巻末ページ「オプション装飾カタログ」をご参照ください。

※上記金額は消費税等を含めた金額です。

通信欄

Microwave Exhibition 2015

提出期限 10月23日(金)	オプション装飾申込書	No.6-3
希望出展社		

提出の際には必ずコピーをとり、控えとして保管してください。

株式会社オープンハウス 行 提出日 2015年 月 日

出展会社名		小間番号	
住所	〒		
電話番号		FAX番号	
部署名		担当者名	

下記の通り申込みをいたします。

No.	品 名	価 格	数 量	事務局記入欄
50	70型ワイド液晶ディスプレイ 内蔵スピーカー付き 消費電力 270W 重量 50Kg 本体寸法:W1615 x H947 x D100mm 画素数 1920 x 1080	¥194,400		
	自立スタンド	¥12,960		
51	60型ワイド液晶ディスプレイ 内蔵スピーカー付き 消費電力 170W 重量 38Kg 本体寸法:W1407 x H817 x D86mm 画素数 1920 x 1080	¥162,000		
	自立スタンド	¥12,960		
52	55型ワイド液晶ディスプレイ 内蔵スピーカー付き 消費電力 305W 重量 24.5Kg 本体寸法:W1254.5 x H725.3 x D46.1mm 画素数 1920 x 1080	¥113,400		
	自立スタンド	¥9,720		
53	40型ワイド液晶ディスプレイ 内蔵スピーカー付き 消費電力 230W 重量 14.9Kg 本体寸法:W925.1 x H537.1 x D43.3mm 画素数 1920 x 1080	¥64,800		
	自立スタンド	¥9,720		
54	32型ワイド液晶ディスプレイ 内蔵スピーカー付き 消費電力 58W 重量 6.5Kg 本体寸法:W733 x H430 x D29.9mm 画素数 1920 x 1080	¥48,600		
	自立スタンド	¥9,720		
55	DVDプレーヤー(業務用)消費電力 19W	¥14,580		
56	ブルーレイプレーヤー(業務用)消費電力 19W	¥16,200		
57	ノートパソコン Win7Pro/Corei5-2410M/メモリ2GB/DVDスーパーマルチドライブ Office 2013Standard日本語版インストール済み	¥27,000		

映像機材レンタル

※ディスプレイを単体にてレンタルされる場合は、卓上スタンド型となります。
 ※70型・60型は卓上スタンドはありません。専用自立スタンドか壁面設置工事が必要です。
 ※上記金額は消費税等を含めた金額です。

通信欄

Microwave Exhibition 2015		
提出期限 10月23日(金)	オプション装飾申込書	No.6-4
希望出展社	提出の際には必ずコピーをとり、控えとして保管してください。	

株式会社オープンハウス 行 提出日 2015年 月 日

出展会社名			小間番号	
住所	〒			
電話番号		FAX番号		
部署名		担当者名		

下記の通り申込みをいたします。

No.	品名	価格	数量	事務局記入欄
システムオプション部材				
60	展示台(引き戸付き) w700×d495×h920	¥12,960		
61	展示台(引き戸付き) w990×d495×h920	¥17,280		
62	壁面パネル w990×h2,700	¥8,640		
63	三角展示台 w700×d495×h920	¥8,640		
64	R型展示台 w495×d495×h920	¥11,880		
65	R型展示台 w990×d495×h700	¥23,760		
66	棚ユニット w988×d300	¥2,700		
67	ドアパネル(鍵付き) w990×h2,700	¥21,600		
68	受付カウンター(中棚付き) w990×d495×h920	¥17,280		
サイン				
69	社名板(統一書体・黒文字) w1,500×h200	¥5,400		
70	オリジナル社名板(ロゴ入り・カラー) w1,500×h200	¥8,640		
71	壁面カラーシート貼り(900巾)	参考単価:¥5,400/m ※別途お見積いたします。		

- ※上記金額は消費税等を含めた金額です。
- ※システムオプションの詳細は巻末ページの「オプション装飾カタログ」をご参照ください。
- ※ロゴサインボードは、使用するロゴや指定書体のアウトラインデータ(イラストレーターデータなど)をご支給ください。また、データ加工などが必要な場合は別途、お見積いたします。

システムオプションの設置位置

※システムオプション部材を組み合わせてご利用になる場合は、出展小間に合わせた設計が必要なため、レイアウト図を必ずご提出ください。

[記入例]

凡例

- オプション60展示台
- 壁面パネル
- ドアパネル
- 棚ユニット
- 受付

↑
ブース正面

通信欄

送付先 株式会社オープンハウス FAX 03-5730-4861

Microwave Exhibition 2015

提出期限 10月23日(金)	小間内清掃申込書 提出の際には必ずコピーをとり、控えとして保管してください。	No.7
希望出展社		

株式会社オープンハウス 行

提出日 2015年 月 日

出展会社名		小間番号	
住所	〒		
電話番号		FAX番号	
部署名		担当者名	

下記の通り申込みをいたします。

出展小間数

1小間清掃料金

小間内清掃料金

<input type="text"/>	小間	×	¥3,780(税込)	=	¥	<input type="text"/>
----------------------	----	---	------------	---	---	----------------------

○清掃期間:11月24日(火)~11月26日(木)

○清掃仕様:床面の掃除機がけ

※展示台、出展物等の清掃および廃棄物の処理など是不行。

通信欄

--

Microwave Exhibition 2015		
提出期限 10月23日(金)	通信回線工事申込書	No.8
希望出展社	提出の際には必ずコピーをとり、控えとして保管してください。	

株式会社オープンハウス 行 提出日 2015年 月 日

出展会社名			小間番号	
住所	〒			
電話番号		FAX番号		
部署名		担当者名		

下記の通り申込みをいたします。

■光ファイバ通信

フレッツ光ネクスト回線(共有型)	¥91,800(税込)×	回線	事務局記入欄
フレッツ光ネクスト回線(占有型)	¥129,600(税込)×	回線	事務局記入欄

※光ファイバ臨時回線の申込手続きが必要なため、利用1ヶ月前(10月23日)までの受付(厳守)となります。

小間内通信回線の設置位置 ※必ずご記入下さい。

[記入例]

通信欄

Microwave Exhibition 2015

提出期限 10月23日(金)	危険物持込許可申請書	No.9
希望出展社		

提出の際には必ずコピーをとり、控えとして保管してください。

株式会社オープンハウス 行

提出日 2015年 月 日

出展会社名		小間番号	
住所	〒		
電話番号		FAX番号	
部署名		担当者名	

下記の通り申請をいたします。

■機械等内蔵油ならびに実演材・展示品

	機械内蔵油		コンプレッサー油		フラックス		その他	
	品名	1日使用量	品名	1日使用量	品名	1日使用量	品名	1日使用量
第1石油類		ℓ		ℓ		ℓ		ℓ
第2石油類		ℓ		ℓ		ℓ		ℓ
第3石油類		ℓ		ℓ		ℓ		ℓ
第4石油類		ℓ		ℓ		ℓ		ℓ
第5石油類		ℓ		ℓ		ℓ		ℓ

※危険物の分類については本文をご覧ください。

※仕様書、カタログを2部添付してください。

■プロパンなどの危険物

品名	1時間あたりのカロリー数	使用目的
プロパン	ℓ	
高圧ガス(窒素・炭素ガス等)	kℓ	
植物油(品名)	kℓ	
その他(品名)	ℓ	

※仕様書、カタログを2部添付してください。

■裸火・その他

品名	使用目的

通信欄

Microwave Exhibition 2015		
提出期限 9月18日(金)	展示会案内状申込書 <small>提出の際には必ずコピーをとり、控えとして保管してください。</small>	No.10
希望出展社		

MWE 2015 / マイクロウェーブ展2015事務局 行 提出日 2015年 月 日

出展会社名			
住 所	〒		
電話番号		FAX番号	
部署名		担当者名	
メールアドレス	@		

下記の通り申込みをいたします。

■展示会案内状(封筒込み)

希望枚数	枚	(無料)
------	---	------

※展示会案内状は日本語版のみとなります。

※数量に限りがありますので、事務局にて枚数を調整させていただく場合があります。

※発送開始は10月中旬頃を予定しています。

通信欄

Microwave Exhibition 2015

提出期限 10月23日(金)	<h1>共通飲食券申込書</h1> <p>提出の際には必ずコピーをとり、控えとして保管してください。</p>	<h2>No.11</h2>
希望出展社		

パシフィコ横浜 ビジネス&サービスセンター 行 提出日 2015年 月 日

出展会社名		小間番号	
住所	〒		
電話番号		FAX番号	
部署名		担当者名	

下記の通り申込みをいたします。

■共通飲食券申し込み

共通飲食券		申込枚数		申込金額
¥1,000 /1シート (250円券×4枚綴り)	×	シート	=	¥

1. 郵送またはFAXにてお申し込みください。
2. 申込書到着後に、請求書を発行させていただきます。
3. 入金を確認しだい、食券を送付いたします。
(振込期日までにご入金がない場合は、キャンセルと判断させていただきます。)
4. お申し込みの期限を過ぎた場合や、展示会開催中に購入される場合は、展示ホール2Fのビジネス&サービスセンターでご購入ください。その場合は、現金購入のみの取扱いとさせていただきます。

通信欄

Microwave Exhibition 2015

提出期限 11月13日(金)	<h1>弁当申込書</h1>	<h2>No.12</h2>
希望出展社		

提出の際には必ずコピーをとり、控えとして保管してください。

株式会社神奈川クッキングサービスセンター 行 提出日 2015年 月 日

出展会社名		小間番号	
住 所	〒		
電話番号		FAX番号	
部署名		担当者名	

下記の通り申込みをいたします。

日付	品名	単価	数 量
11月24日(火)	洋風弁当(紙パックお茶付き)	¥800(税込)	個
11月25日(水)	和風弁当(紙パックお茶付き)	¥800(税込)	個
11月26日(木)	中華風弁当(紙パックお茶付き)	¥800(税込)	個
11月27日(金)	幕の内弁当(紙パックお茶付き)	¥800(税込)	個

※上記金額は消費税等を含めた金額です。

※その他のドリンクをご希望の方は(株)神奈川クッキングサービスセンターまでお問い合わせください。

■お支払い方法を選択してください。

申込み最終日に現金払い



振込み(請求書を発行いたしますので、指定の金融機関に必ず指定日までに代金をお振り込みください。)

ご請求先 ※上記申込者名と異なる場合、ご記入ください。

請求先			
住 所	〒		
電話番号		FAX番号	
部署名		担当者名	

通信欄

通信欄

必要枚数をコピーしてご使用ください。

MWE 2015

2015マイクロウェーブワークショップ併設
マイクロウェーブ展2015

車両搬入・搬出許可証

■小間番号

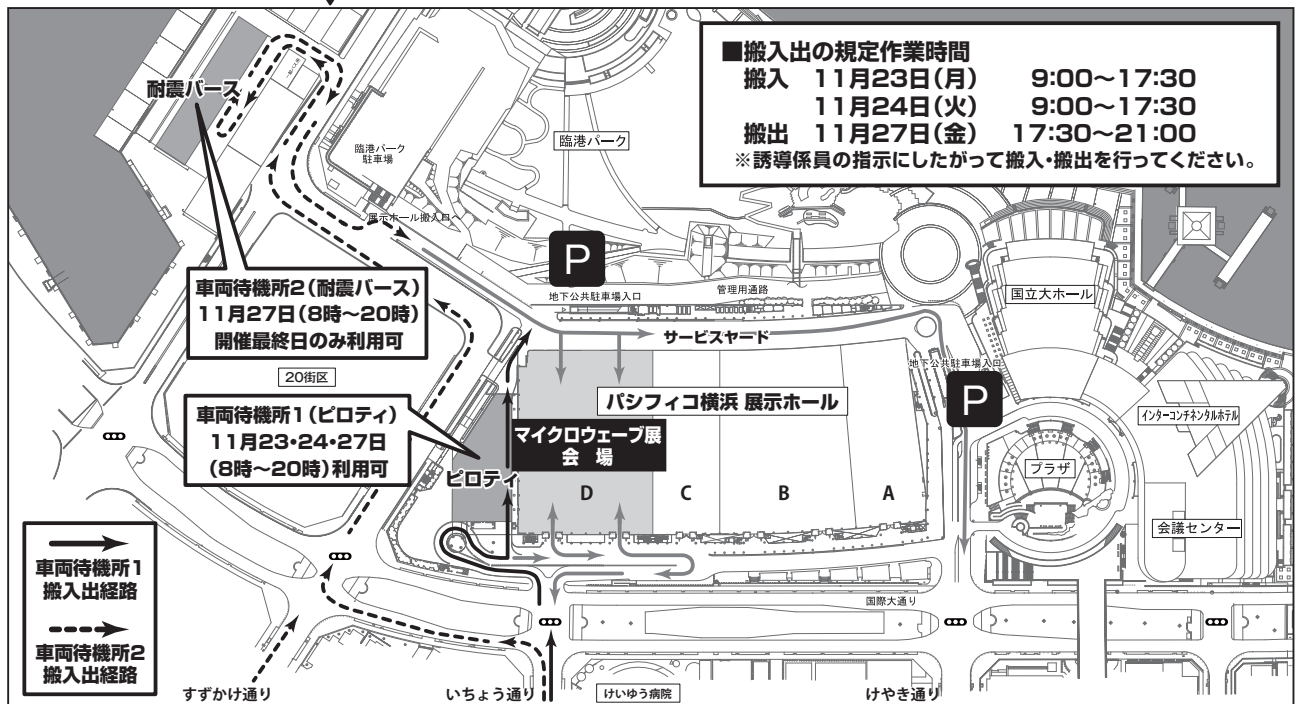
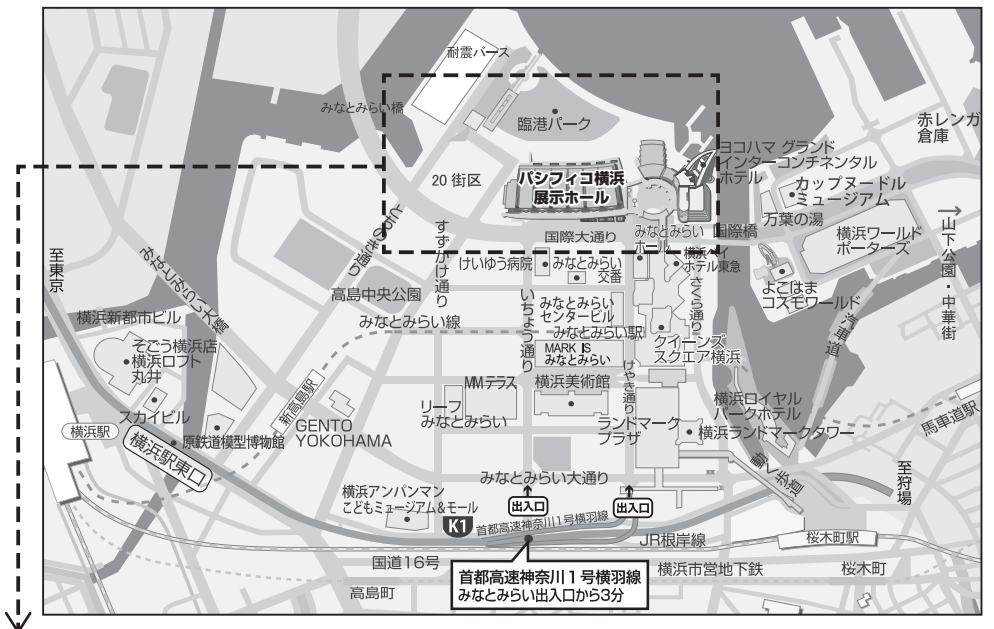
■出展社名

■工事会社名

■緊急連絡先(ドライバー携帯番号)

■搬入出経路図

車両搬入・搬出許可証をフロントガラスに掲示し、誘導係員の指示にしたがってください。



01

お申し込みの際は、オプション装飾申込書(No.6-1)にご記入のうえ、
(株)オープンハウス宛に、FAXもしくは、郵送ください。



No.1



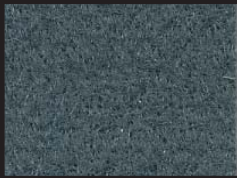
No.2



No.3



No.4



No.5



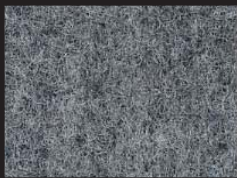
No.6



No.7



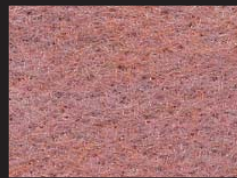
No.8



No.9



No.10



No.11



No.12



No.13



No.14



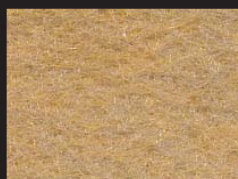
No.15



No.16



No.17



No.18



No.19



No.20

Microwave Exhibition 2015

■オプション装飾カタログ(備品)

受付カウンター

02



受付カウンターA
W900×D450×H800

03



受付カウンターB
W650×D450×H900

ラウンジセット

04



ラウンジセットA

05



ラウンジセットB

カフェセット

06



カフェセットA

07



カフェセットB

08



カフェセットC

09



カフェセットD

10



カフェセットE

ハイカウンターセット

11



ハイカウンターセットA

12



ハイカウンターセットB

13



ハイカウンターセットC

14



ハイカウンターセットD

15



ハイカウンターセットE

ユニットカウンター

16



ユニットカウンターA
W1,200
D600
H800

17



ユニットカウンターB
W1,200
D600
H940

18



ユニットカウンターC
W1,500
D600
H800

19



ユニットカウンターD
W1,500
D600
H940

20



ユニットカウンターE
W1,600
D700
H700

21



ユニットカウンターF
W1,800
D700
H800

ショーケース

22



ショーケースA
W1,500
D600
H920

23



ショーケースB
W600
D600
H920

24



ショーケースD
W1450
D600
H920

Microwave Exhibition 2015
■オプション装飾カタログ(備品・映像機材)

カウンターチェア



カウンターチェアA



カウンターチェアB

チェア



パイプイス



スタッキングチェア(ブルー・ホワイト・シルバー・ブラック)

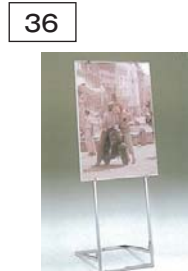
サインスタンド



サインスタンドA



サインスタンドB



サインスタンドC



LEDライトパネル(A1サイズ用)

※別途電源(100V34W)が必要です。
 ※グラフィック用フィルムは別途となります。

貴名受



貴名受A



貴名受B



貴名受C

カタログスタンド

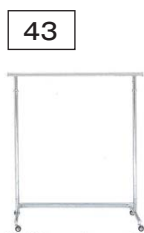


卓上カタログスタンド
A4縦サイズ 3段

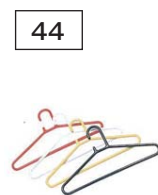


カタログスタンド
A4縦サイズ 12段

その他



シングルハンガー



ハンガー



スチール棚



白布

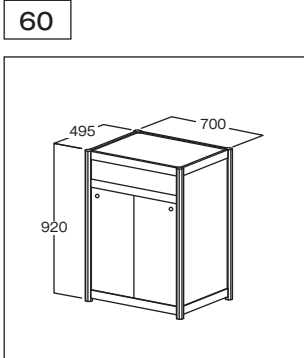
映像機材



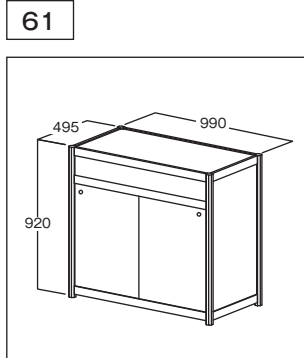
プラズマディスプレイ・自立スタンド
DVDプレーヤー・ブルーレイプレーヤー
ノートパソコン

■オプション装飾カタログ(システムオプション・サイン)

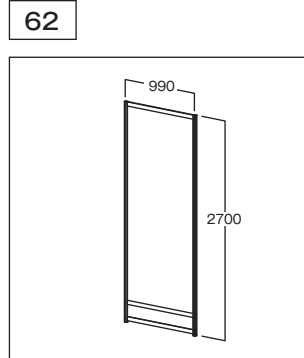
システムオプション



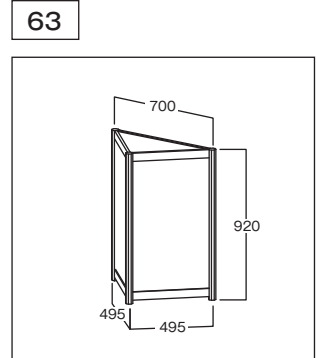
60 展示台(引き戸付)
W700 D495 H920



61 展示台(引き戸付)
W990 D495 H920

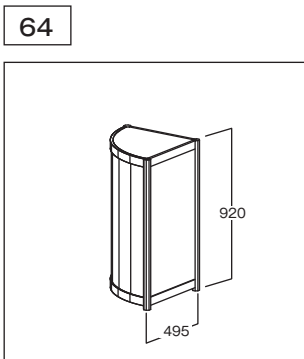


62 壁面パネル
W990 H2,700

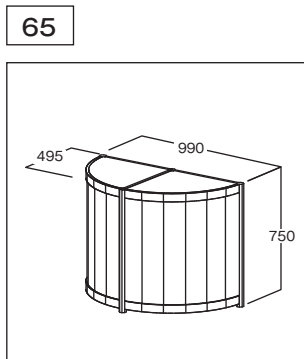


63 三角展示台
W700 D495 H920

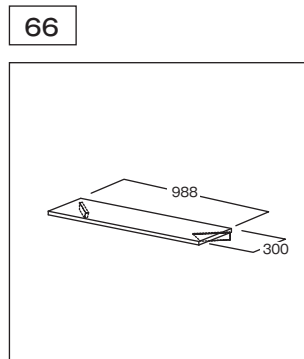
システムオプション



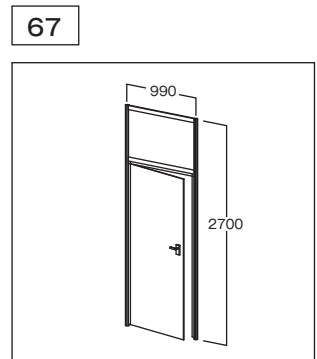
64 R型展示台
W495 D495 H920



65 R型展示台
W990 D495 H750



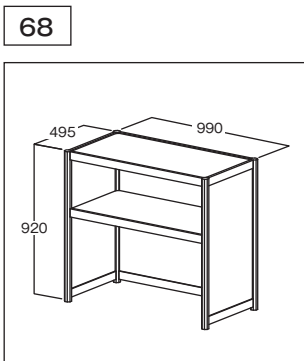
66 棚ユニット
W988 D300



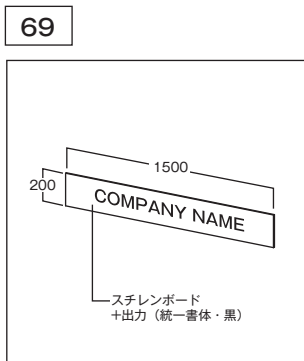
67 ドアパネル(鍵付き)
W990 H2,700

システムオプション

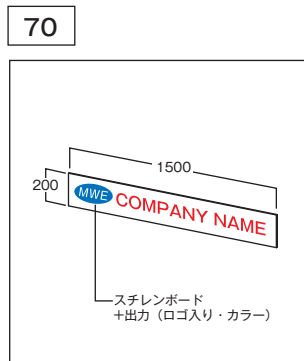
サイン



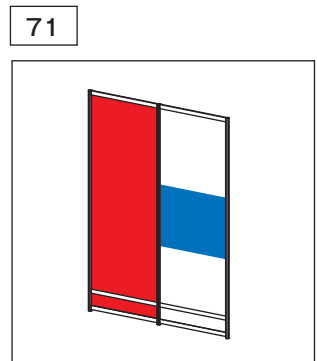
68 受付カウンター(中棚付き)
W990 D495 H920



69 社名板
W1,500 H200



70 オリジナル社名板
W1,500 H200



71 壁面カラーシート貼り

システムオプション利用例

※システムオプション部材を組み合わせご利用になる場合は、出展小間に合わせた設計が必要なため、レイアウト図を必ずご提出ください。

